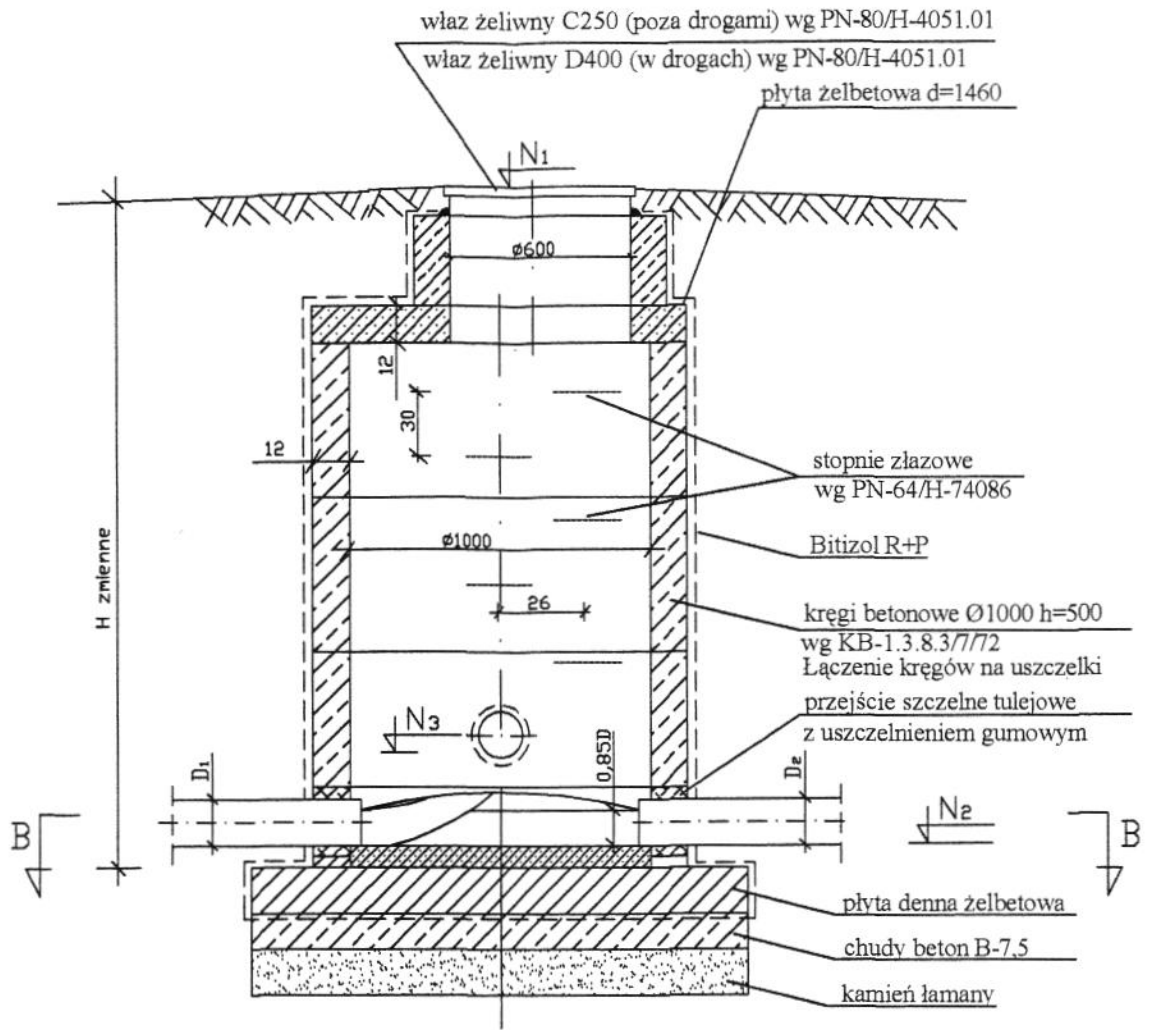
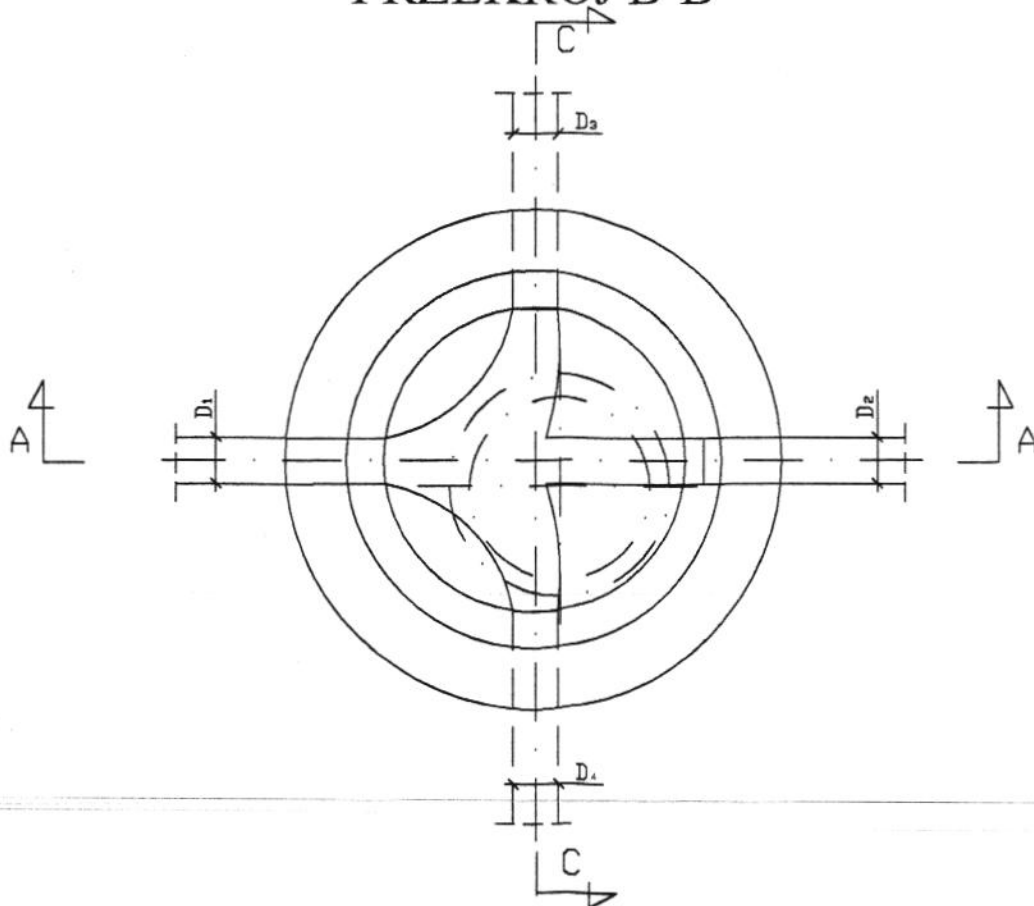


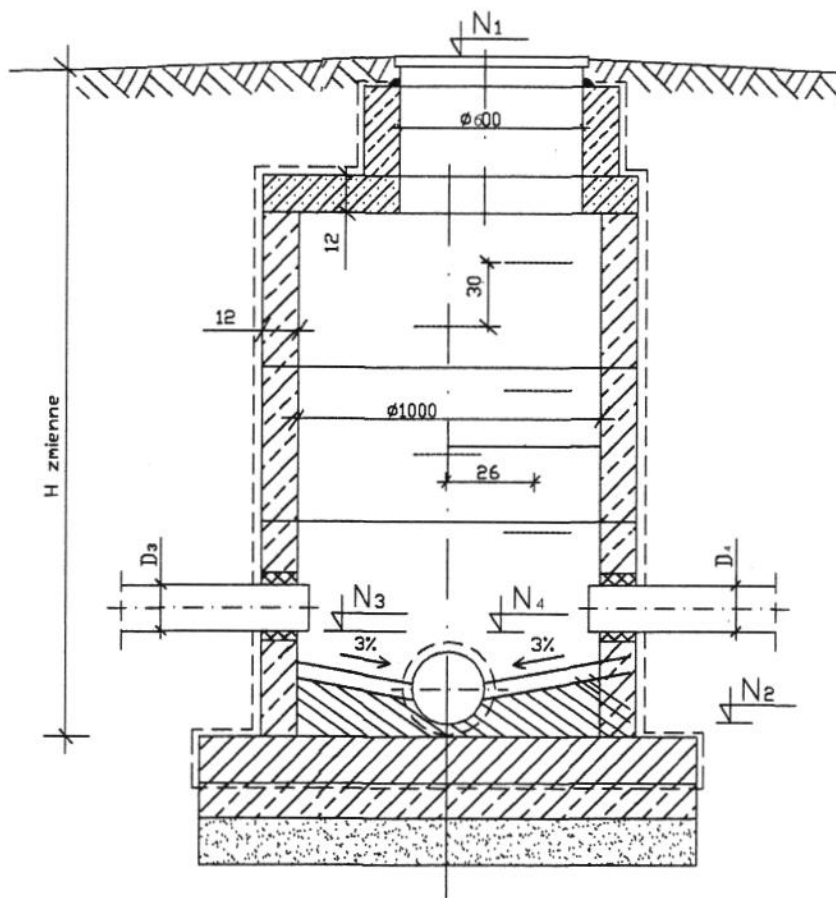
PRZEKRÓJ A-A



PRZEKRÓJ B-B



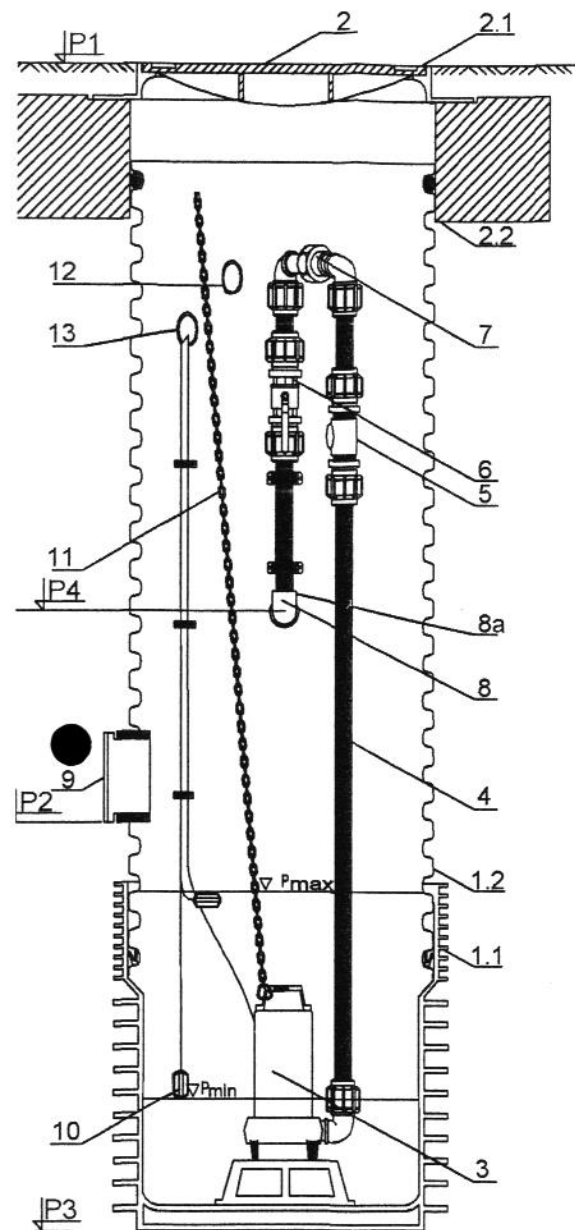
PRZEKRÓJ C-C



UWAGA:

N1,N2,N3,N4 - rzędne zgodnie z tabelą

PRZEDSIĘBIORSTWO URZĄDZEŃ OCHRONY ŚRODOWISKA biotop Sp. z o.o. ® 22 - 400 Zamość, ul. Jasna 4 www.biotop-zamosc.pl			
Sieć kanalizacji sanitarnej z przyłączami w m. Leśniczówka, Poczekajka, Marynin, Zarudnia, Ruda-Huta, Chromówka, Jazików w gm. Ruda-Huta			
STUDNIA KANALIZACJI SANITARNEJ			
Inwestor: Gmina Ruda-Huta ul. Niepodległości 44, 22-110 Ruda-Huta			Data: 2008 r.
Projektował:	mgr inż. Joanna Rzesutek nr upr. bud. 74/2003		Skala: 1:25 Nr rysunku: 43
Opracował:	mgr inż. Magdalena Cymińska mgr inż. Joanna Curyło mgr inż. Piotr Trych		
Sprawdził:	mgr inż. Wiesław Skubisz nr upr. bud. 2579/Lb/74		



LEGENDA:

1. Zbiornik pompowni wykonany z rury karbowanej fi 600 mm
- 1.1. Dno zbiornika (kineta ślepa)
- 1.2. Rura karbowana PP
2. Przykrycie zbiornika
- 2.1. Właz żeliwny A15 w wersji z dwoma ryglami
- 2.2. Żelbetowy pierścień odciażający
3. Pompa zatapialna PIRANIA 08W z podstawą
4. Wewnętrzna instalacja tłoczna z rur PE 40 mm
5. Zawór zwrotny 1 1/4"
6. Zawór odcinający 1 1/4"
7. Śrubunek do łączenia stałej i wyjmowanej wewn. instalacji tłocznej
8. Podłączenie zewnętrznej sieci kanalizacji ciśnieniowej
- 8a. Uszczelka "in situ" 40/50mm
9. Podłączenie dopływu grawitacyjnego ścieków - kształtka "in situ"
10. Czujniki poziomów napelnienia
11. Łańcuch do montażu i demontażu pompy
12. Instalacja wentylacji grawitacyjnej Ø50 z uszczelką "in situ"
13. Przepust kablowy Ø50x250mm z uszczelką "in situ"

PRZEDSIĘBIORSTWO URZĄDZEŃ OCHRONY ŚRODOWIS
biotop Sp. z o.o. ® 22 - 400 Zamość, ul. Jasna 4 www.biotop-zamosc.pl

Sieć kanalizacji sanitarnej z przyłączami w m. Leśniczówka, Poczekajka, Marynin, Zarudnia, Ruda-Huta, Chromówka, Jazików w gm. Ruda-Huta

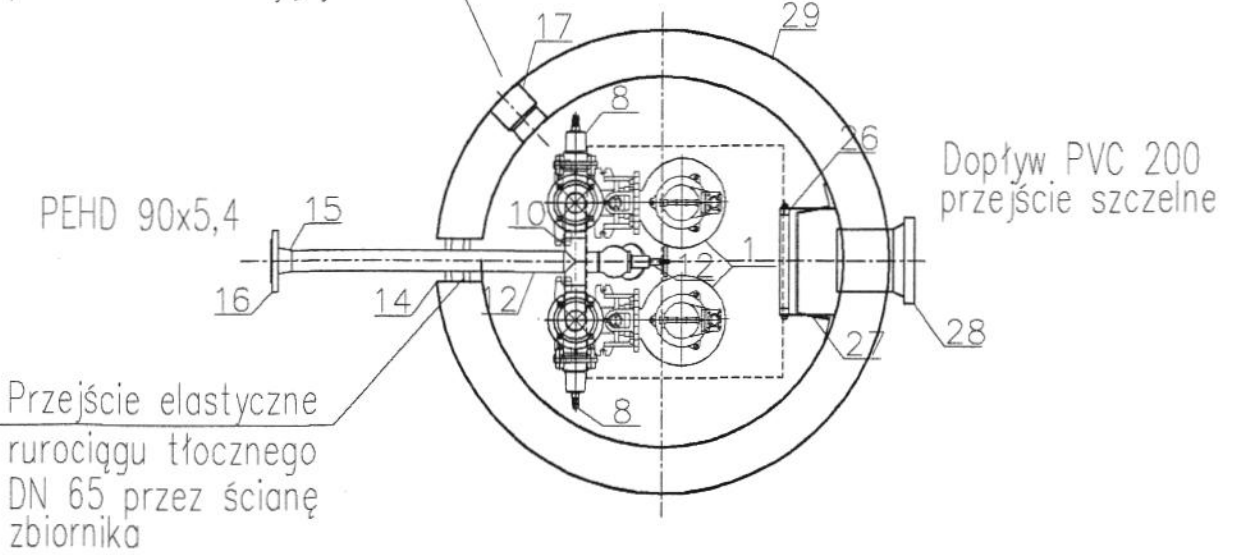
**PRZEPOMPOWNIĄ PRZYDOMOWĄ TEGRA 600
 Z POMPĄ PIRANIA 08W**

Investor: Gmina Ruda-Huta ul. Niepodległości 44, 22-110 Ruda-Huta	Data: 200
Projektował: <i>mgr inż. Joanna Rzeszutek</i> nr upr. bud. 74/2003	Skala:
Opracował: <i>mgr inż. Magdalena Cymiriska</i> <i>mgr inż. Joanna Curyło</i> <i>mgr inż. Piotr Trych</i>	Nr rysunku
Sprawdził: <i>mgr inż. Wiesław Skubisz</i> nr upr. bud. 2579/Lb/74	44

Otwór z nasuwką na rurę
PVC DN110 do podłączenia
przewodów zasilających

A—A

700x750

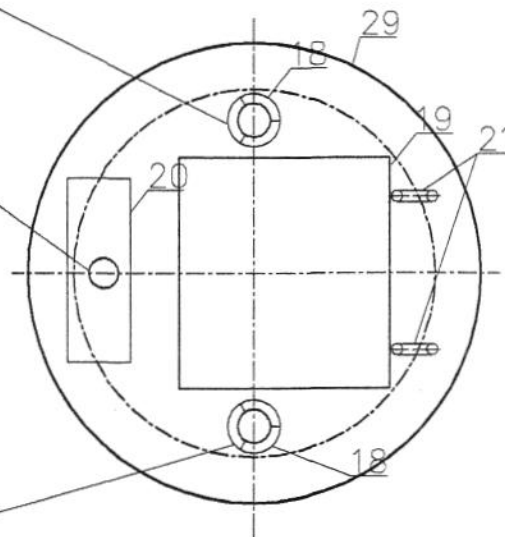


Pokrywa zbiornika

Otwór z nasuwką na rurę PVC DN110

Otwór "goły" DN100 na kable sterownicze

Otwór z nasuwką na rurę PVC DN110



PRZEDSIĘBIORSTWO URZĄDZEŃ OCHRONY ŚRODOWISKA
biotop Sp. z o.o. ® 22 - 400 Zamość, ul. Jasna 4 www.biotop-zamosc

Sieć kanalizacji sanitarnej z przyłączami w m. Leśniczówka,
Poczekajka, Marynin, Zarudnia, Ruda-Huta, Chromówka,
Jazików w gm. Ruda-Huta

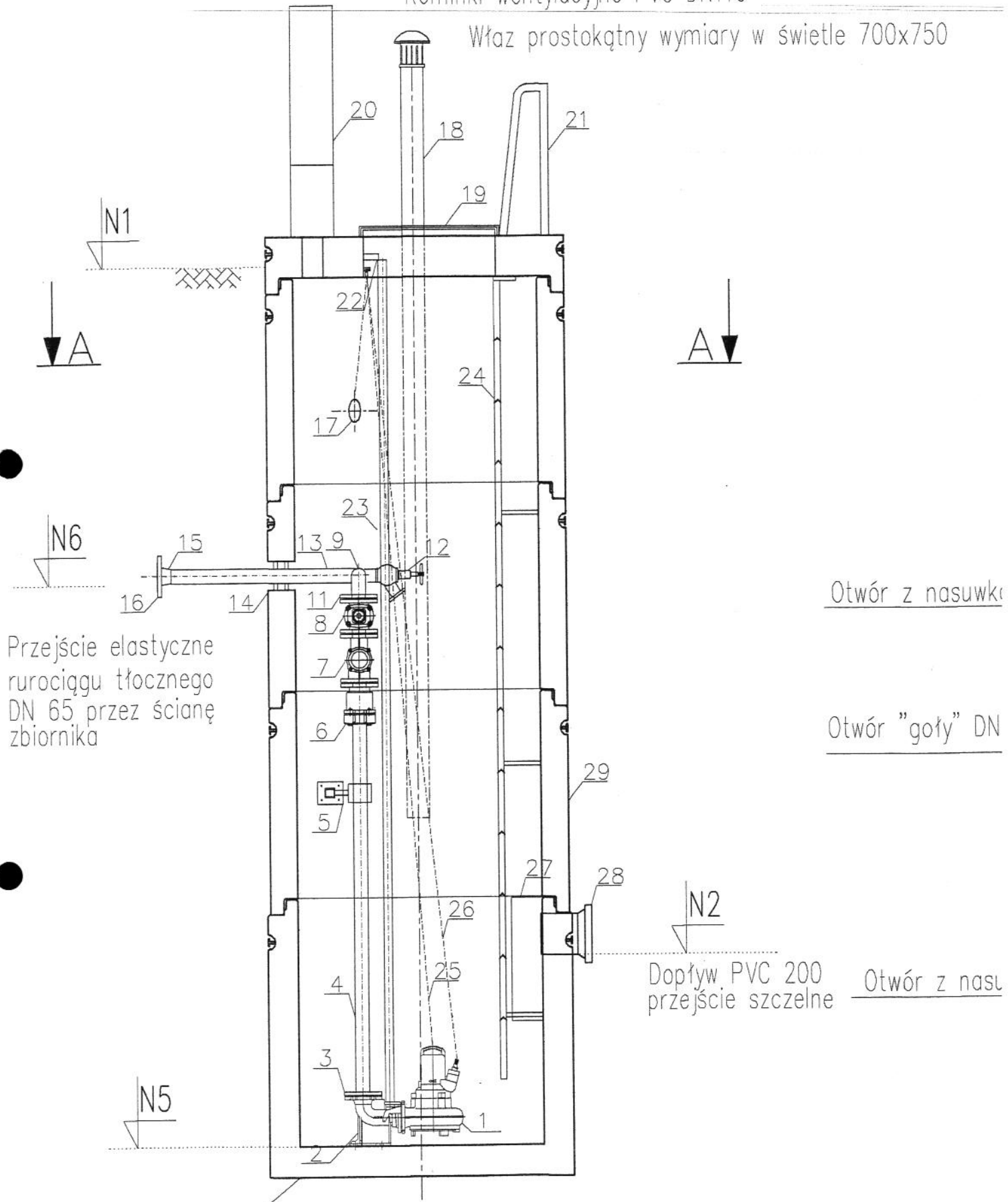
POMPOWNIĄ SEKCYJNA NA SIECI

Investor:	Gmina Ruda-Huta ul. Niepodległości 44, 22-110 Ruda-Huta	Data:	2008
Projektował:	<i>mgr inż. Joanna Rzesutek</i> nr upr. bud. 74/2003	Skala:	1:25
Opracował:	<i>mgr inż. Magdalena Cyminska</i> <i>mgr inż. Joanna Curyło</i> <i>mgr inż. Piotr Trych</i>	Nr rysunku:	45
Sprawdził:	<i>mgr inż. Wiesław Skubisz</i> nr upr. bud. 2579/Lb/74		

Szafa sterownicza

Kominki wentylacyjne PVC DN110

Właz prostokątny wymiary w świetle 700x750



Przejście elastyczne rurociągu tłocznego DN 65 przez ścianę zbiornika

Otwór z nasuwką

Otwór "goły" DN

Dopływ PVC 200 przejście szczelne Otwór z nasuwką

biornik pompowni $\varnothing 1200$ eton B45

Pompy zatapialne firmy ABS typ AS lub Pirania

ZESTAWIENIE RZĘDNYCH POMPOWNI

Nr pompowni	rz. teren	rz. wlotu1	rz. wlotu2	rz. wlotu3	rz. dna st.	rz. wylotu
	N1	N2	N3	N4	N5	N6
P1	179,60	175,93			174,93	178,00
P2	179,50	175,34			174,34	177,90
P3	179,80	175,81	176,33	178,05	174,81	178,20
P4	178,00	174,56	175,85		173,56	176,40
P5	176,45	172,53			171,53	174,85
P6	173,70	170,32			169,32	172,10
P7	173,80	169,81			168,81	172,20
P8	173,95	170,11			169,11	172,35
P9	175,00	171,25			170,25	173,40
P10	173,00	169,62	171,43		168,62	171,40
P11	175,15	171,26	171,75		170,26	173,55
P12	172,50	170,48	170,50	170,51	169,48	170,90
P13	174,00	171,15			170,15	172,40
P14	172,76	169,12	169,36		168,12	171,16
P15	174,70	171,54	172,38		170,54	173,10
P16	174,60	170,63			169,63	173,00
P17	175,04	171,05	171,48		170,05	173,44
P18	175,50	171,85			170,85	173,90
P19	175,50	171,60			170,60	173,90
P20	173,80	170,02			169,02	172,20
P21	174,50	171,86			170,86	172,90
P22	175,30	171,50	171,92		170,50	173,70
P23	175,50	171,87			170,87	173,90
P24	175,62	171,95	172,01		170,95	174,02

Elementy wyposażenia przepompowni ścieków

Lp.	Nazwa elementu	Jednostka	Ilość	Producent, nr rys.
1	Pompa firmy ABS typ pompy; Ns= kW-dn	szt.	2	ABS
2	Stopa sprzęgająca DN żeliwna z króćcem tłocznym	szt.	2	ABS
3	Kołnierz DN ze stali kwasoodpornej 304L (EN 1.4306-PN 00H18N10)	szt.	2	
4	Rura DN ze stali kwasoodpornej 304L (EN 1.4306-PN 00H18N10)	m		
5	Uchwyt stabilizujący dla rury DN -stal kwasoodporna 304L (EN 1.4306-PN 00H18N10)	szt.	2	Ekol-Unicon
6	Łącznik rurowo-kołnierzowy DN PN10 RK Multidiametr z żeliwa sferoidalnego	szt.	2	JAFAR
7	Zawór kulowy zwrotny kołnierzowy DN ze staliwa	szt.	2	JAFAR
8	Zasuwa klinowa miękkouszczelniona kołnierzową DN ze staliwa	szt.	2	JAFAR
9	Kolano 90° DN ze stali kwasoodpornej 304L (EN 1.4306-PN 00H18N10)	szt.	2	
10	Trójnik równoprzelotowy DN ze stali kwasoodpornej 304L (EN 1.4306-PN 00H18N10)	szt.	1	
11	Kołnierz luźny połączeniowy DN PN10 ALU	szt.	2	
12	Złączka DN50 do płukania rurociągu tłocznego i spustu ścieków	szt.	1	Supron
13	Rura DN ze stali kwasoodpornej 304L (EN 1.4306-PN 00H18N10)	szt.	1	
14	Przejście szczelne rurociągu tłocznego przez ścianę zbiornika	szt.	1	Ekol-Unicon
15	Złączka, łącznik rurowo-kołnierzowy lub kołnierz luźny połączeniowy DN PN10 ALU	szt.	1	
16	Nasuwka do rury kanalizacyjnej ? 110x3,0 PVC (do prowadzenia kabli elektrycznych i sterowniczych)	szt.	1	WAVIN
17	Rura kanalizacyjna ? 110x3,0 PVC (wentylacyjna)	m		WAVIN
18	Właz lekki ze stali kwasoodpornej	szt.	1	Ekol-Unicon
19	Szafka sterownicza IP65 na postumencie stalowym posadowiona na płycie przepompowni + monitoring GPRS	szt.	1	Ekol-Unicon
20	Uchwyt złazowy	szt.	2	
21	Górny uchwyt prowadnicy	szt.	2	
22	Prowadnica rurowa ze stali kwasoodpornej 304L (EN 1.4306-PN 00H18N10)	m		
23	Drabinka ze stopniami antypoślizgowymi ze stali kwasoodpornej 304L (EN 1.4306-PN 00H18N10) L=m	szt.	1	Ekol-Unicon
24	Łańcuch kwasoodporny do podnoszenia pompy	m		
25	Kabel zasilający pompę (długość standardowa L=10m)	szt.	2	ABS
26	Deflektor ze stali kwasoodpornej	szt.	1	
27	Wlot grawitacyjny PVC DN200 wyposażony w uszczelkę	szt.	1	
28	Zbiornik z betonu wibroprasowanego C35/45, mrozoodpornego F-150, wodoszczelnego (W8), spełniającego wymagania normy PN-B-10729 i PN-EN1917, posiadający Aprobata Techniczną COBRTI INSTAL i Aprobata Techniczną IBDiM. z pokrywą typu lekkiego średnica wew. Dw=1200 mm, wysokość całkowita Hc= mm	szt.	1	Ekol-Unicon